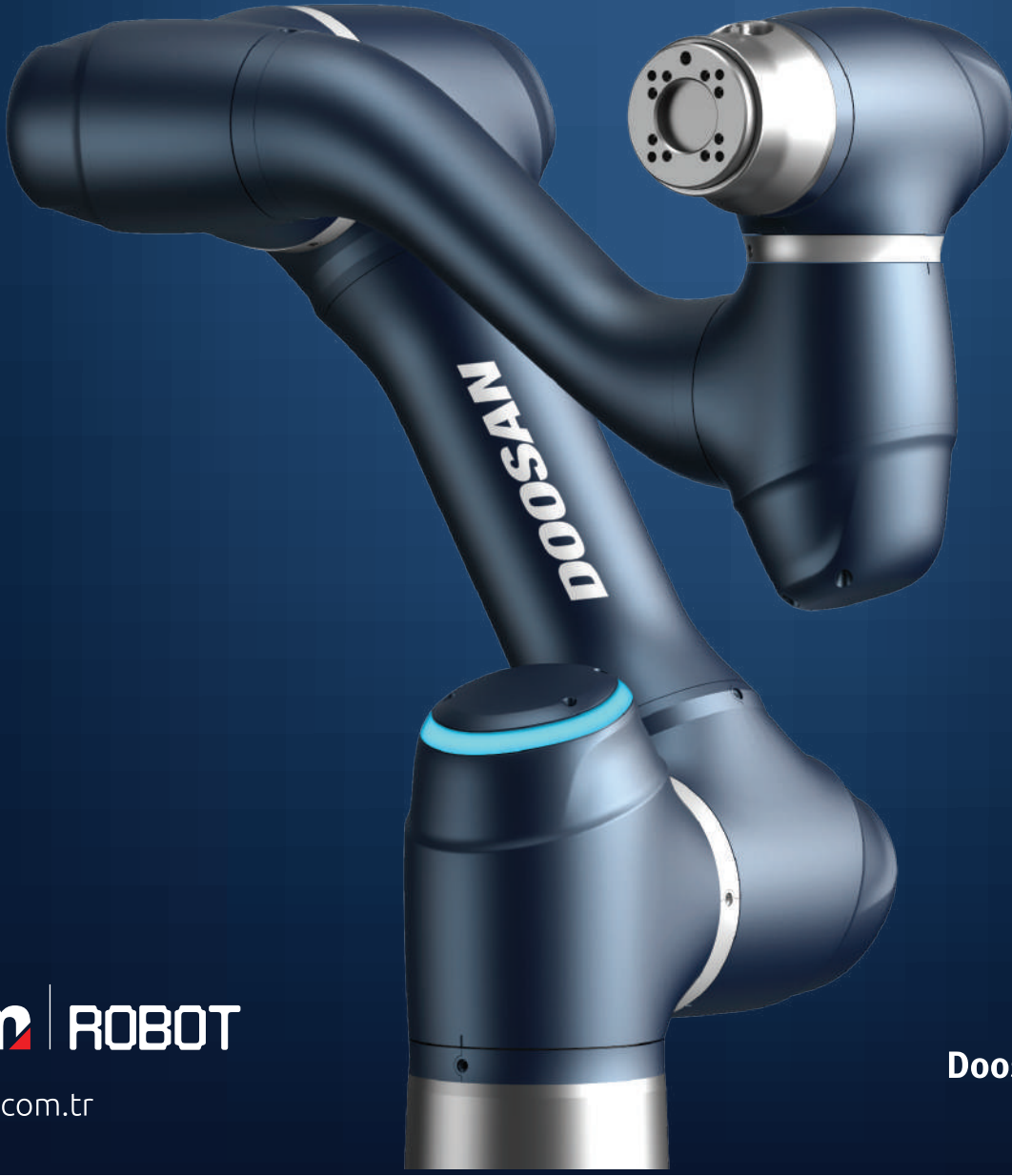




ROBOTİK GELECEĞE UYUMLU GEÇİŞ

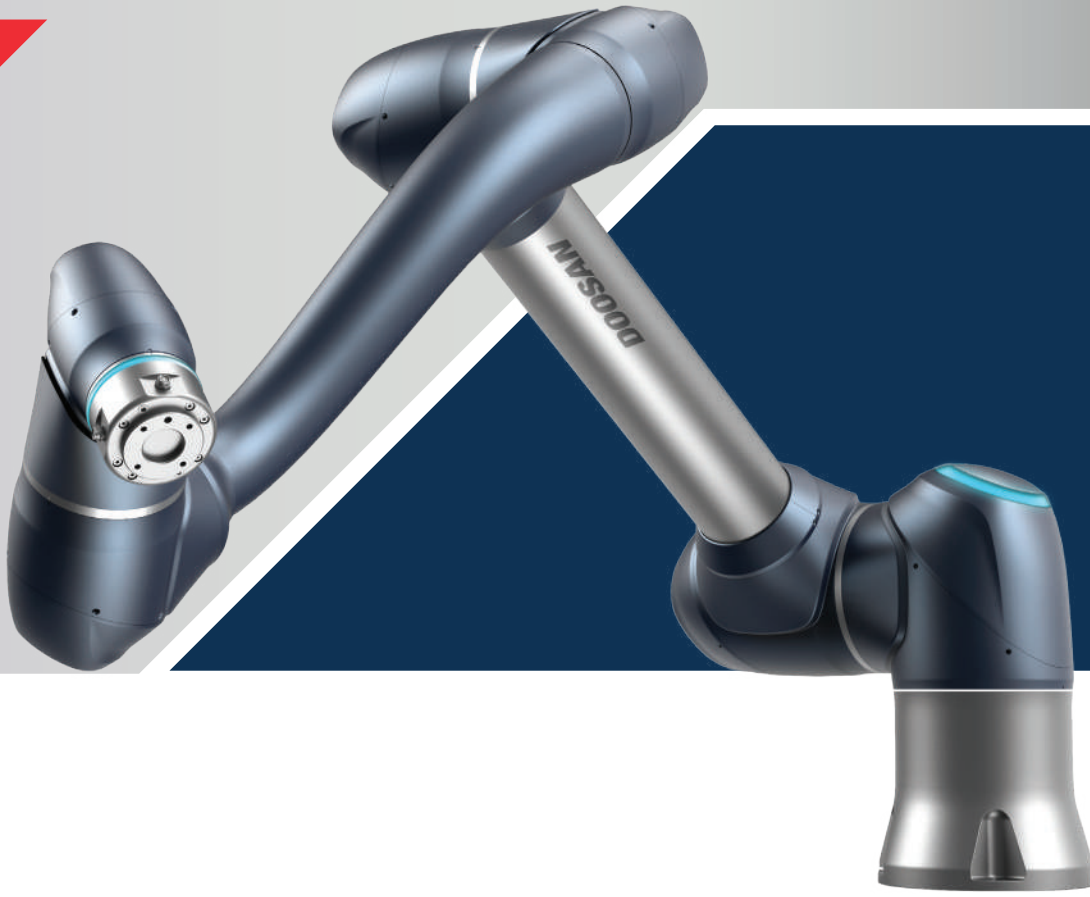
DOOSAN



hktm | ROBOT

www.hktm.com.tr

Doosan Robotics



Operatörü tam olarak korumak için alan kısıtlaması ve beş çalışma alanı ayarı

- Alan Kısıtlaması
- İş birliği bölgesi
- Sıkışma önleme bölgesi
- Çarpışma hassasiyetini azaltma bölgesi
- Sınırlı araç oryantasyon bölgesi
- Kullanıcı tanımlı bölge

Saha uygulamasına uygun olarak çeşitli bölgeler ayarlayarak verimliliği artırın ve operatörün güvenliğini sağlayın.

Uluslararası kuruluşlar tarafından onaylanmış üstün ürün güvenliği

Doosan robotları, uluslararası kriterleri karşılayan tasarımlar için güvenlik sertifikaları almıştır ve sektördeki en yüksek güvenlik seviyesine sahiptir NRTL (ABD), CE (Avrupa), KCs (Kore)



Neden **Doosan Robotu** Tercih Etmelisiniz?



Süper
Kolay

Tamamlanması kolay, tek tuşla programlama

Doosan robotları, takılı çevre birimlerini otomatik olarak tanır ve basit malzeme taşımadan makina bakımına kadar çeşitli şablonlar halinde ideal iş sürecini önerir. Ayrıca, sahada yaygın olarak kullanılan önceden programlanmış beceriler sağlar, bu da yeni başlayanlar için bile robotu öğretmeyi çok kolaylaştırır.

Robotları hızlı ve kolay bir şekilde eğitmek için kokpit

Doosan robotlarındaki kokpit (Doğrudan öğretim düğmesi) aracılığıyla, çeşitli öğretim modlarını seçmek ve basit düğme işlemleriyle koordinatları kaydetmek mümkündür, bu da kolay doğrudan öğretime olanak tanır.



Süper
Esnek

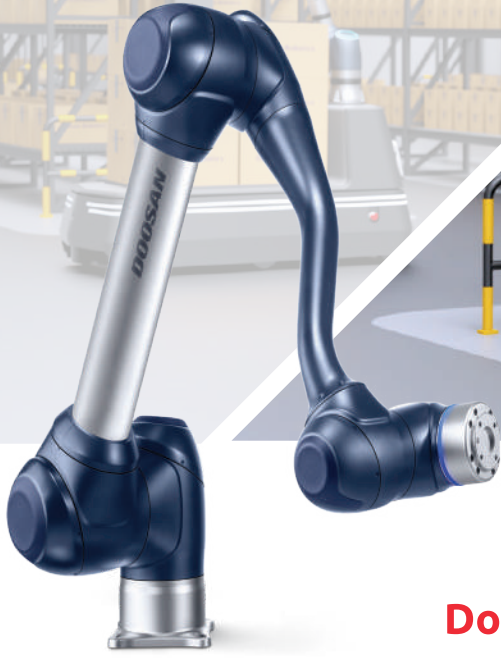
Doosan Mate, Doosan robotlarının kullanımını en üst noktaya çıkarıyor

Kısaçlardan elektrikli alet makinalarına, sensörlere ve yazılıma kadar çeşitli sektör lideri iş ortağı ürünlerinden oluşan Doosan Mate, müşteri ihtiyaçları için optimize edilmiş en iyi otomasyon çözümlerini sunar. Kayıtlı tüm ürünler Doosan robotlarıyla son derece uyumludur, kolay ve hızlı kurulum ve anında çalıştırma sağlar.

Kullanışlı haberleşme bağlantıları

Doosan robotları bir ağ geçidi olmadan da bağlanabilir ve çeşitli endüstriyel ekipman ve sistemlerle arayüz oluşturmayı kolaylaştırır.

Desteklenen iletişimler: RS-232, RS-485, TCP/IP Soketi, Modbus-TCP/RTU, PROFITNET, EtherNet/IP



Doosan Robot Uygulama Alanları



Seç ve Yerleştir:
Görevler arasında nesneleri taşımak gibi basit yükleme/boşaltma işleri



Pres Kalıplama:
Pres makinasına yükleme ve makineden boşaltma için toplama paneli



Parlatma ve Çapak Giderme: İşleme sonrası çapak giderme ve yüzey parlatma



Montaj:
Vida çakma ve dişli montajı gibi geleneksel montaj görevleri



Yapıştırma ve Bağlama: Yapıştırma ve yapıştırma için tutarlı bir tutkalın püskürtülmesi



Hava Üfleme: Spiral ve çok açılı kompozit püskürtme hareketi ile iş parçalarının dış temizliği



Paketleme ve Paletleme: Lojistik ve otomatik prosedürlerde ağır nesnelerin istiflenmesi ve paletlenmesi



Denetim:
Dahili/harici kusurların ve montaj kalitesinin incelenmesi



Makina Bakımı:
CNC makinasını besleme ve konuyu paletle yükleme/boşaltma



Kaynaklama:
Kalifiye kaynakçı gibi parçaların çeşitli yollarla belirli kalitede kaynaklanması



Plastik Enjeksiyon Desteği: Ürünün makina kalıbından çıkarılması ve paletle yüklenmesi / paletten boşaltılması



Ağır Nesne Kullanımı:
Hızlı üretim prosedürlerinde aynı anda birden fazla nesnenin istiflenmesi, taşınması ve elleçlenmesi

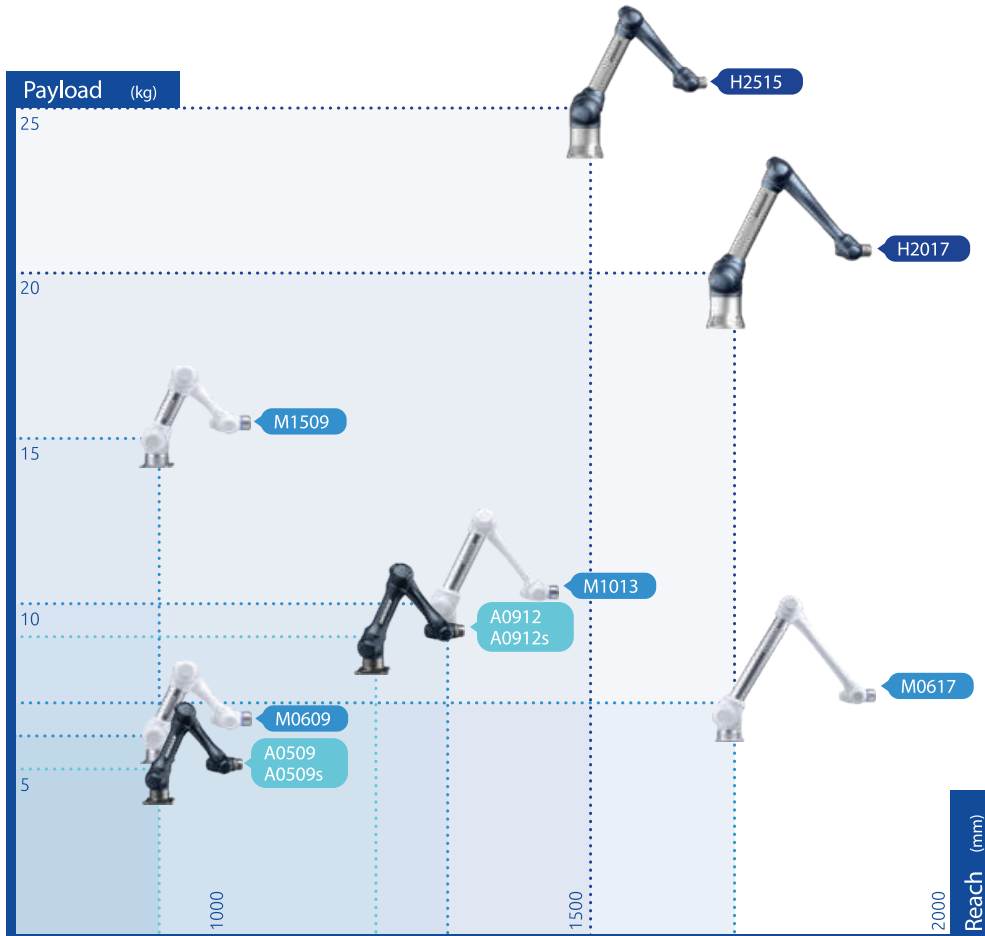


Doosan Robot Grupları

High Power – H Serisi: H Serisi piyasadaki en güçlü kobottur. Olağanüstü 25 kg taşıma kapasitesi ve 6 tork sensörü, her türlü uygulama için güvenli çalışma ortamı sağlar.

Masterpiece – M Serisi: M Serisi en yüksek kalitede premium kobottur. Yüksek teknoloji 6 tork sensörü, son derece karmaşık görevler için en yüksek el becerisini sağlar ve en yüksek çarpışma hassasiyeti ile en üst düzeyde güvenlik sağlar.

Almighty – A Serisi: A Serisi her yere gidebilir. Üstün hızı ve uygun maliyetiyle A Serisi, kobot almakta tereddüt edenlere basit bir çözüm ve memnuniyet vaat ediyor.





H-SERİSİ piyasadaki en güçlü kobot

Temel Uygulama Alanları



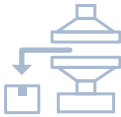
Paletleme:

Lojistik ve otomatik prosedürlerde ağır nesnelerin istiflenmesi ve paletlenmesi



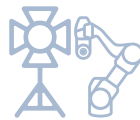
Ağır Nesne Kullanımı:

Lojistik ve kumaş endüstrilerinde olduğu gibi hızlı üretim prosedürlerinde aynı anda birden fazla nesnenin istiflenmesi, taşınması ve kullanılması



Makina Bakımı:

Ağır nesneleri CNC makinesine sevk edin ve palete yükleyin/indirin



Video Çekimi:

Örneğin müzikaller ve yayın aktarımları gibi profesyonel yayın alanlarında güvenli ve hassas görevler gerçekleştirmek için kullanılabilir

High Power - H Serisi

Olağanüstü 25 kg taşıma kapasitesi ve 6 eksenli tork sensörü, hassas ve güvenli çalışma gerçekleştirebilir.



H-Serisi Temel Özellikleri

25
kg

Yüksek Yük Kapasitesi

Mevcut iş birliği robotları arasında en yüksek taşıma yüküne sahiptir ve çeşitli ağırlıktaki nesnelerin aynı anda taşınması yoluyla işi verimli bir şekilde organize edebilir. 25 kg'a kadar ağır nesneleri kolayca taşıyabilen devasa yük kapasitesini deneyimleyin.

PL e
Cat4

Yüksek Güvenlik

Altı adet yüksek teknolojili tork sensörü ile sektördeki en yüksek çarpışma hassasiyeti denge mekanizması uygulaması sayesinde hafif donanım, robotların güvenliğini artırmak için şoku azaltır.

1700
mm

Yüksek Erişim Alanı

Geniş çalışma yarıçapı ve çoklu iş süreçleri veya uzaktan paletleme için en yüksek verimlilik ile çeşitli çalışma ortamlarına uygulanabilir. Nesneleri 1700 mm'ye kadar çalışma yarıçapı ile geniş bir aralıkta tutun.

1/2

Yüksek Esneklik

Hafif tasarım, serbest harekete, basit esnek çalışma ortamı ayarlarına ve mobil robotlarla kolay bağlantıya olanak tanır.

Robotların yer değiştirmesi kolay olduğundan ve robotlar, eşdeğer altı eksenli çok eklemli robotların yaklaşık yarısı kadar hafif olmaları nedeniyle AGV ve AMR ile bağlantı için uygun olduğundan, çeşitli uygulamalar yapılandırılabilir.

M-SERİSİ en yüksek kalitede premium kobot



Temel Uygulama Alanları



Montaj: Vida çakma ve dişli montajı gibi geleneksel montaj görevleri



Makina Bakımı: CNC makinesini besleme ve konuyu palete yükleme / boşaltma



Kaynaklama: Kalifiye kaynakçı gibi parçaların belirli kalitede kaynaklanması



Parlatma ve Çapak Giderme: İşleme sonrası çapak giderme ve yüzey parlatma



Yapıştırma ve Bağlama: Yapıştırma ve bağlama için tutarlı miktarda yapıştırıcı püskürtme



Plastik Enjeksiyon Desteği: Ürünün presden çıkarılması ve palete yüklenmesi / paletten boşaltılması



Pres Kalıplama: Pres makinesine yükleme / makineden boşaltma için panelin alınması



Servis: Medikal, Gıda gibi sektörlerde önceden tanımlanmış görevleri güvenli ve tekrarlı bir şekilde yerine getirir

Masterpiece – M Serisi:

Yüksek teknoloji 6 tork sensörü, son derece karmaşık görevler için en yüksek el becerisini sağlar ve en yüksek çarpışma hassasiyeti ile en üst düzeyde güvenlik sağlar.



M-Serisi Temel Özellikleri

6
Tork
Sensörü

Güvenlik: 6 yüksek teknoloji tork sensörü, ince kuvvet değişikliklerini tespit edebilir ve sektördeki en iyi çarpışma hassasiyeti ile mükemmel güvenlik sağlar.

2N
Kesinlik

Kuvvet Kontrolü: Yüksek teknoloji tork sensörü, ince ve sofistike işler yapabilen üst düzey kuvvet kontrolü ve uyum kontrolü teknolojilerini tamamlar.

12
Dakika

Kurulum: Akıllı Kurulum işlevi, eğim açılarını, takım konumunu ve ağırlığı otomatik olarak ölçtüğü için hızlı sistem kurulumuna ve anında çalışmaya olanak tanır.

Modeller:



M1509:
Yük kapasitesi 15 kg,
Erişim alanı 900 mm



M1013:
Yük kapasitesi 10 kg,
Erişim alanı 1300 mm



M0617:
Yük kapasitesi 6 kg,
Erişim alanı 1700 mm



M0609:
Yük kapasitesi 6 kg,
Erişim alanı 900 mm

A-SERİSİ üstün hız etkin maliyet

Temel Uygulama Alanları



Makina Bakımı:
CNC makinesini
besleme ve
konuyu palete
yükleme/boşaltma



Seç ve Yerleştir:
Görevler arasında
nesneleri taşımak
gibi basit yük-
leme/boşaltma işleri



Paketleme:
Elektronik malzeme
taşıma ve plastik
endüstrisinde hızlı
ürün paketleme ve
taşıma görevleri



Denetim:
İç/dış kusurların
ve montaj
kalitesinin
incelenmesi



Hava Üfleme:
Spiral ve çok açılı
kompozit
püskürtme hareketi
ile iş parçalarının
dış temizliği



**Yapıştırma
ve Bağlama:**
Yapıştırma ve
bağlama için tutarlı
miktarla yapıştırıcı
püskürtme



**Parlatma ve
Çapak Giderme:**
İşleme sonrası
çapak giderme ve
yüzey parlatma



Montaj:
Vida çakma ve dişli
montajı gibi
geleneksel montaj
görevleri

Almighty – A Serisi:

Üstün hızı ve maliyet etkinliği ile A-Serisi, kobot almakta tereddüt edenlere basit bir çözüm ve memnuniyet vaat ediyor.



M-Serisi Temel Özellikleri

×2
Hızlı
Eksen

Hız: İki kat daha yüksek ortak hız, her türlü görevde üretkenliği, verimliliği ve etkinliği artırır.

×2
Kontrollü
Kuvvet

Kişiselleştirme: FTS'nin (Kuvvet Torku Sensörü) kuvvet kontrol hassasiyeti rakiplerinden iki kat daha yüksektir, daha yüksek performans ve sonuç sağlar.

10%
ROI

ROI: Ortalama %10 daha yüksek çalışma hızı, rekabetçi fiyat ile birleştiğinde yatırım getirisi sürenizi kısaltır.

Modeller:



A0912:
Yük kapasitesi 9 kg,
Erişim alanı 1200 mm



A0912S:
Yük kapasitesi 9 kg, Erişim alanı 1200 mm (Kuvvet sensörlü model)



A0509:
Yük kapasitesi 5 kg,
Erişim alanı 900 mm



A0509S:
Yük kapasitesi 5 kg,
Erişim alanı 900 mm
(Kuvvet sensörlü model)



Mobil Baz;

Esnek yer deęiřtirme ve harekete izin vermek için Mobil Taban robotu, kontrolörü ve El Kumandasını entegre eder. Palet ve lazer tarayıcı gibi çeřitli aparatlar takılabilir ve çeřitli saklama alanları, aletlerin rahatça saklanmasına ve kullanılmasına olanak tanır.



Özellikler:

Boyut: 850(W) x 600(D) x 825(H) mm

Ağırlık: 166 kg

Malzeme: TopPlate-StainlessSteel

Uyumlu Robot Modelleri: M-Serisi/A-Serisi/ H-Serisi*

*H-SERİSİ'ni uygulamak için ek düzeltme çalışmaları gereklidir.

Akıllı Görüntüleme Modülü;

Robotun ucuna monte edilen Akıllı Görüş Modülü, parça denetimi, tanımlama ve konum düzeltme gibi işlemlerde Doosan robotlarıyla en yüksek uyumluluęu sağlar. Hızlı ve kolay bir şekilde monte edilebilir ve özel SW* sağlayarak sadece basit bir işlemlerle bir işlemleri ayarlama kolaylığı sunar.



Özellikler:

Boyut: 92mm(W) X 132mm(D) X 25.6mm(H)

Ağırlık: 348 g

Kamera: CMOS 2.5M piksel (1920 X 1440)

Mercek: Odak uzunluęu 3.4mm Görüş açısı 75°

Aydınlatma: Beyaz LED X 2ea (800lux @ WD500mm)

İletişim: TCP/IP, 100Mbps

Güç: 24W (24V, 1A)

Uyumlu Robot Modelleri: M-Serisi/A-Serisi/ H-Serisi

*DART-Vizyon



Kıyafet Paketi;

Kıyafet Paketi, robotun uç takımlarına bağlı çeşitli kabloları düzenleyerek verimli çalışma sağlar. Entegre kablo kanalı braketi ve tutucusu rahat bir düzenleme sağlar ve robot üzerinde takılması/çıkarılması ve yerinin değiştirilmesi kolaydır.



Özellikler:

Kanal: 1EA (3M)

Elbise Kiti: 3EA/4EA

Renk: Siyah, Beyaz

Boru Boyutu: 023, 029

Robot Ceket;

Robot Ceket, robotu kesici destek çalışması vb. sırasında kullanılan sıvıların kirlenmesine karşı korur. PU kaplama, Doosan robotunun optimum çalışma koşullarını korumasını sağlayan 2 katmanlı bir su bariyeri oluşturur.



Özellikler:

Malzeme: Spandex & Karbon Fiber

Renk: Donanma

Kalınlık: 0.55 ± 0.02mm

Korumalı Menzil: Su ve boya gibi sıvılar (85°C ± 5°C)

El Kumandası Yumuşak Kapak;

El Kumandasını dış kuvvetlerden güvenli bir şekilde korumak için tasarlanmış kapak. Kenar darbe koruma tasarımı, hafif ve leke tutmaz özellikleriyle bilinen çevre dostu silikondan yapılmıştır ve ayrıca kullanıcı rahatlığı için stant olarak iki katına çıkan bir tutamağa sahiptir.



Özellikler:

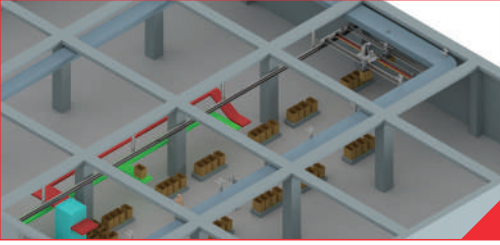
Boyut: 280(W) x225(D) x 125(H) mm

Ağırlık: 350g

Renk: Donanma

Malzeme: Silikon

Hareket Kontrol Teknolojileri Merkezi Robot Çözümleri



Mega Kartezyen Robot Çözümleri

Birden fazla üretim makinasının aynı üretim holünde çalıştığı sistemler için ihtiyaçlara özel mega boyutlarda kartezyen robot çözümleri ile üretim verimliliğini artırmaktayız.

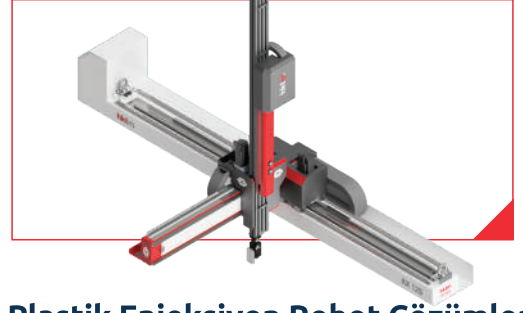
Geliştirdiğimiz modüler yapıdaki çözümlerimiz müşterilerimizin ihtiyaçlarına göre tekrar şekillendirilerek farklı ihtiyaçlar için özelleştirilebilir durumdadır.



Otonom Mobil Robotlar

Sahip olduğu otonom taşıma teknolojisi sayesinde tesis içerisinde malzeme-yük taşıma işleriniz için en büyük yardımcınız. INOTA 100 ile malzeme hareketlerini standartlaştırarak, tesis içi lojistik maliyetlerinizi düşürüp, üretiminizi artırın.

Otonom sürüş kabiliyeti sayesinde tesis içi kablo, bant, manyetik altyapısına veya işaretçiye gerek duymaz, en iyi rotayı oluşturur ve hedefe ulaşır.



Plastik Enjeksiyon Robot Çözümleri

RX serisi robotlar HKTM'nin bilgi birikimi, sektörel tecrübesi ve ileri teknolojinin birleşimi ile plastik enjeksiyon makinalarını tamamlamak için tasarlanmıştır.

Bosch Rexroth'un yeni nesil eksen kontrol sistemi ctrlX sayesinde, RX serisi robotlar tüm plastik enjeksiyon makina ve uygulamalarına kusursuz ve kolay entegre olup makinaı tamamlar. şekilde öğrenilebilmektedir.



Fabrika Otomasyonunda Robotik Çözümler

Kartezyen robotların yanı sıra müşteri ihtiyaçları doğrultusunda 6 eksen ve benzeri robot sistemleriyle de projelendirmeler gerçekleştirerek müşterilerimizin özel otomasyon proje ihtiyaçlarına çözüm üretebiliyoruz.

İyi Mühendislik

Hareketi anlamak, geliřtirmek, yönlendirmek, **hareketin doğasından ilham alarak** endüstriyel hareketi kontrol altına almak için çalışmak amacımız oldu.

HKTM'nin mühendislik altyapısı ile uyumlu, kendi alanında uzmanlaşmış partner firmalara çatı firma olarak, büyük projelerde uzmanlıkları birleřtiriyoruz.

Farklı hareket ve kontrol teknolojileri üzerinde uzmanlaşp, örnek alınacak multidisipliner mühendislik çözümleri ile dünyada endüstriyel hareketin kontrol teknolojileri merkezi olma hedefiyle üretmeye devam ediyoruz.

HKTM'nin tüm sektörlerde; fikir geliřtirme, projelendirme ve imalat gibi mühendislik pratikleri içinde olma yanında, dinamik yapısı, hayalleri gerçeğe dönüřtürme yeteneđi ve eğitime verdiđi deđerleri simgeler.

İyi Mühendislik;

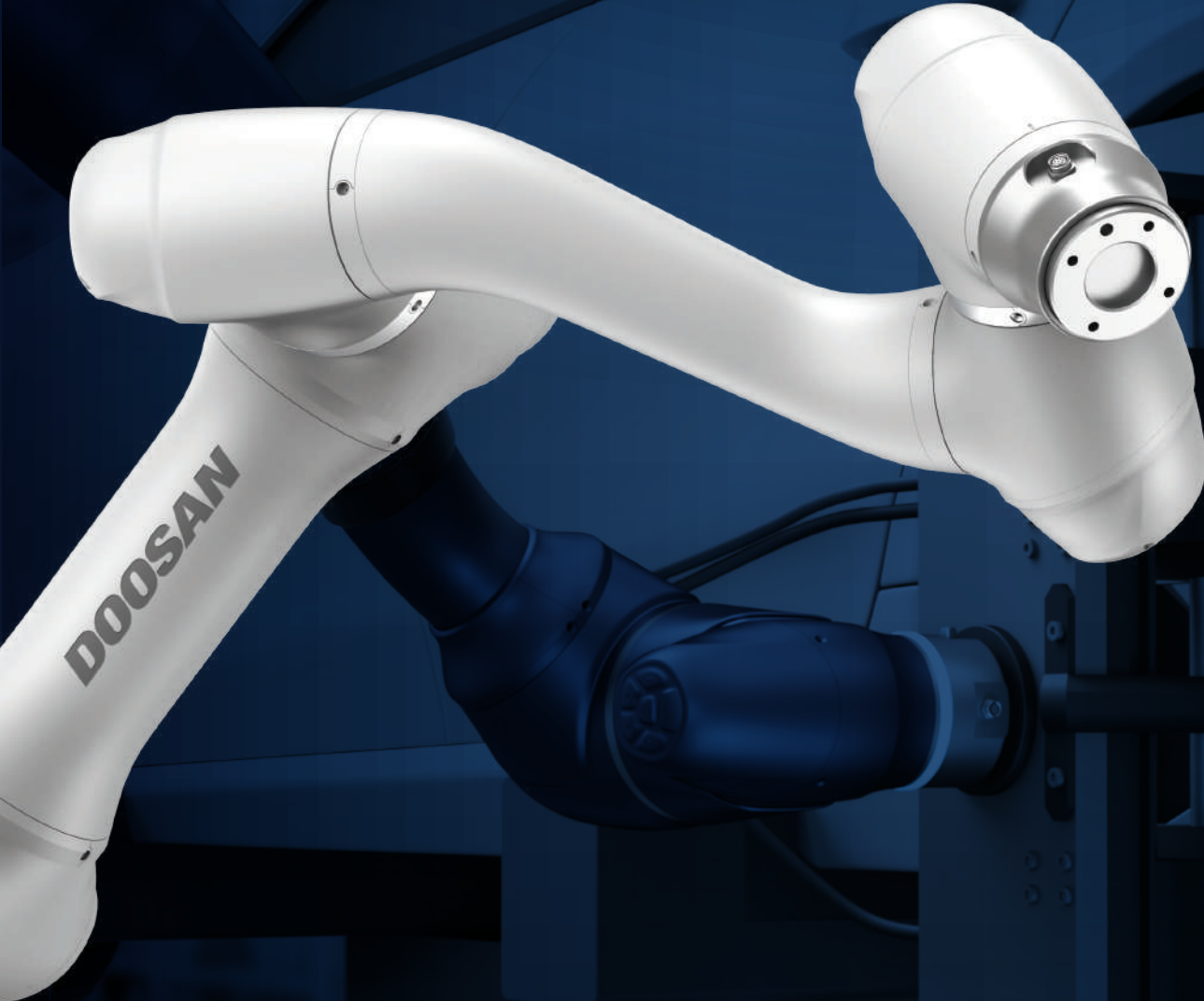
- Dođa ve canlı refahının bilim ve teknik ilkeler ile artmasını sağlar.
- Karşısındakini dinler, oluşan istekleri beklentilerle sınırlı tutmaz.
- Bilgi ve deneyimlerini bir şart ya da çıkara bađlı olmaksızın paylaşır.
- Bilimsel ilkelerle çeliřen çalışmalarda bulunmaz.
- Önerileri anlık deđildir, kalıcılığı ve sürdürülebilirliği esas alır.
- Her türlü ayrımcılığı engeller, eşitlik ilkesini bulunduđu ortamda sağlar.
- Geliřtirdiđi çözümler, çevre ve iş güvenliği esaslarına uyumludur.
- Konusuna hakim olduđu için mazeret deđil marifet üretir.





DOOSAN

ROBOTİK GELECEĞE UYUMLU GEÇİŞ



hktm | ROBOT

Hidropar | Hareket Kontrol Teknolojileri Merkezi A.Ş.

+90 444 4580
+90 262 643 84 14
info@hktm.com.tr

Gebze Plastikçiler OSB. İnönü Mah.
Cumhuriyet Cd. No.: 31 - 41400
Gebze / Kocaeli / TURKEY

